

# Инструкция по замене системы навесного замка на врезной замок LOCINOX

1. Снять скобу, ригель и пластиковые втулки.
2. Срезать пластину крепления навесного замка с рамы створки (рис.1)
3. Просверлить отверстия, в раме створки согласно рис. 2.

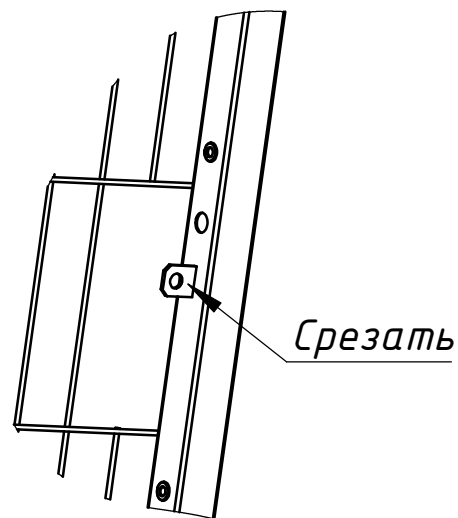


рис.1

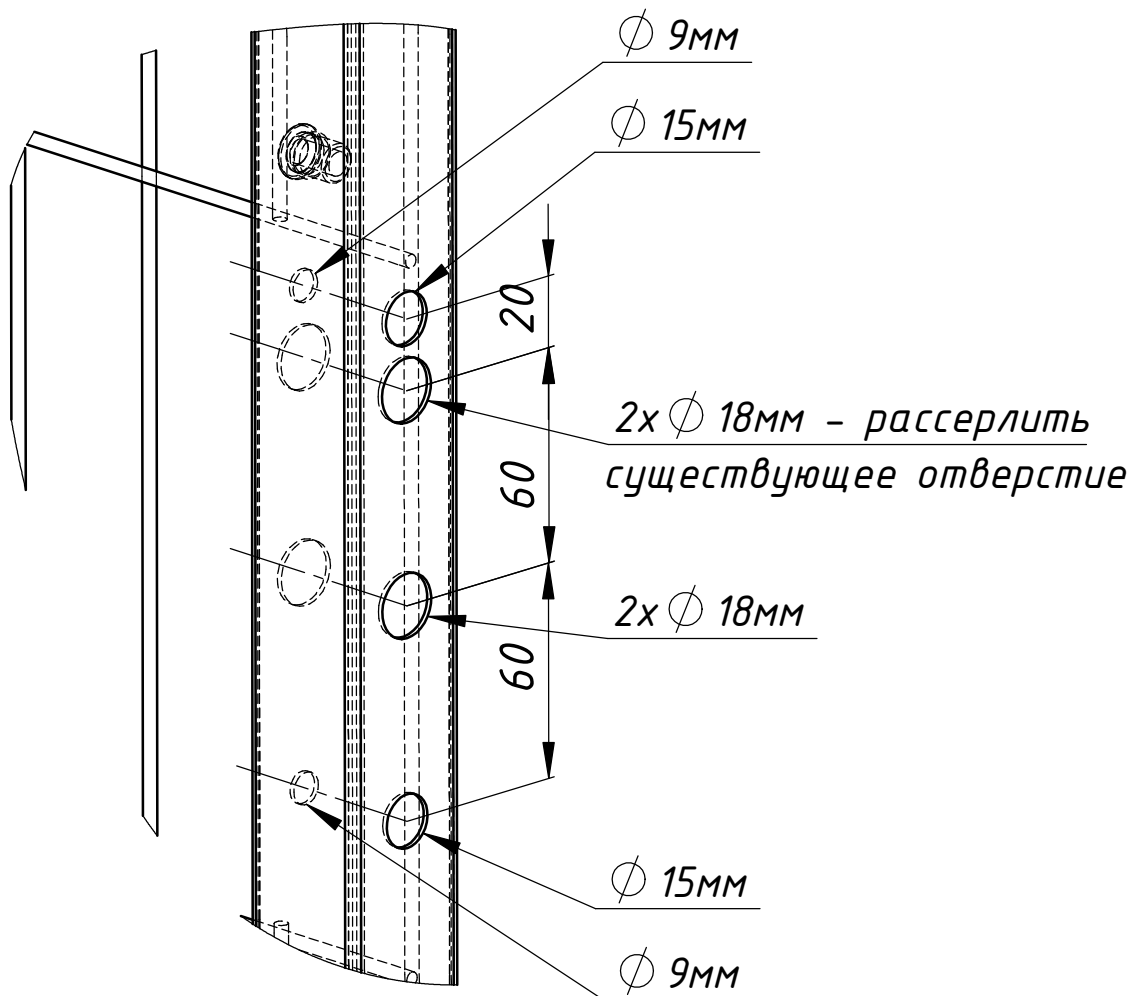


рис.2

Перв. примен.

Справ. №

Подпись и дата

Инв. № дубл.

Взам. инв. №

Подпись и дата

Инв. № подл.

**Инструкция по замене системы навесного замка на врезной замок LOCINOX**

Перв. примен.

Справ. №

Подпись и дата

Инв. № дубл.

Взам. инв. №

Подпись и дата

Инв. № подл.

4. Установить замок (рис. 3)

5. Рассверлить отверстие в притворной планке и просверлить в притворном столбе (рис. 4)

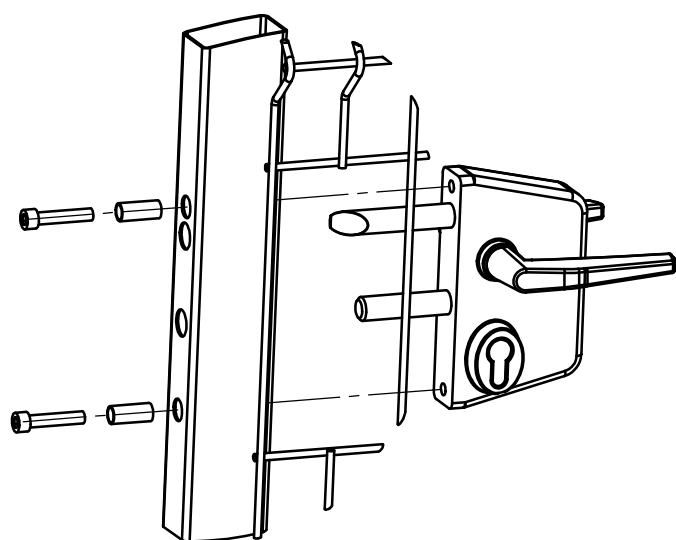


рис.3

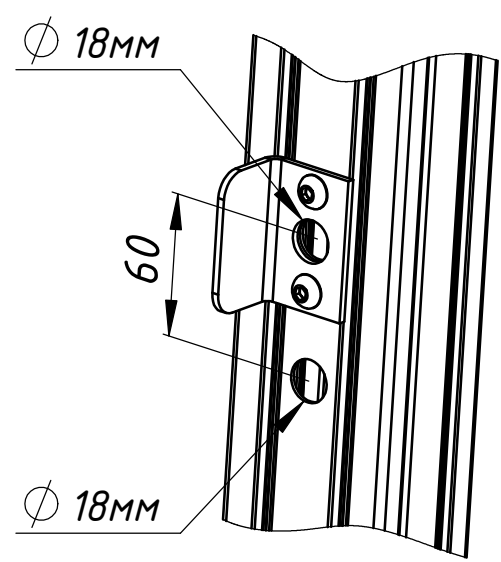
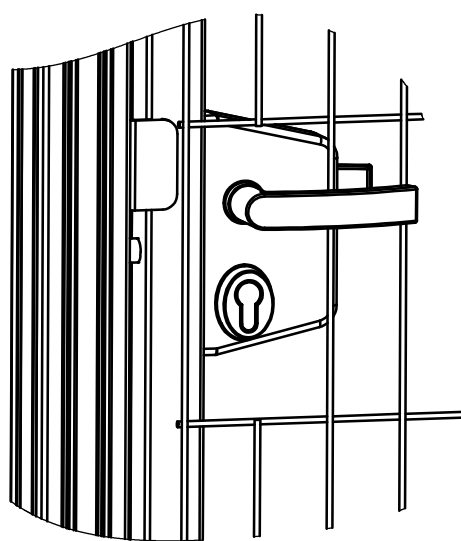
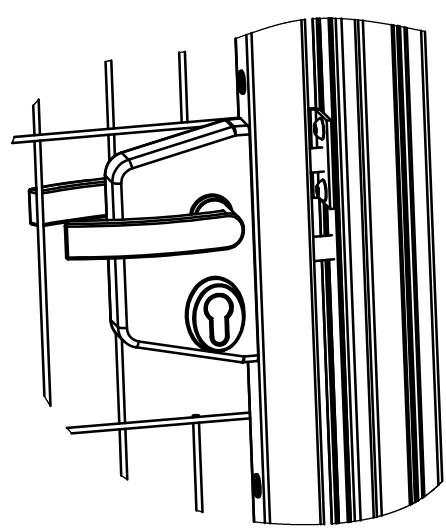


рис.4

6. Внешний вид замка в сборе



Вид с наружи



Вид изнутри

Инструкция по замене системы навесного замка на врезной замок LOCINOX